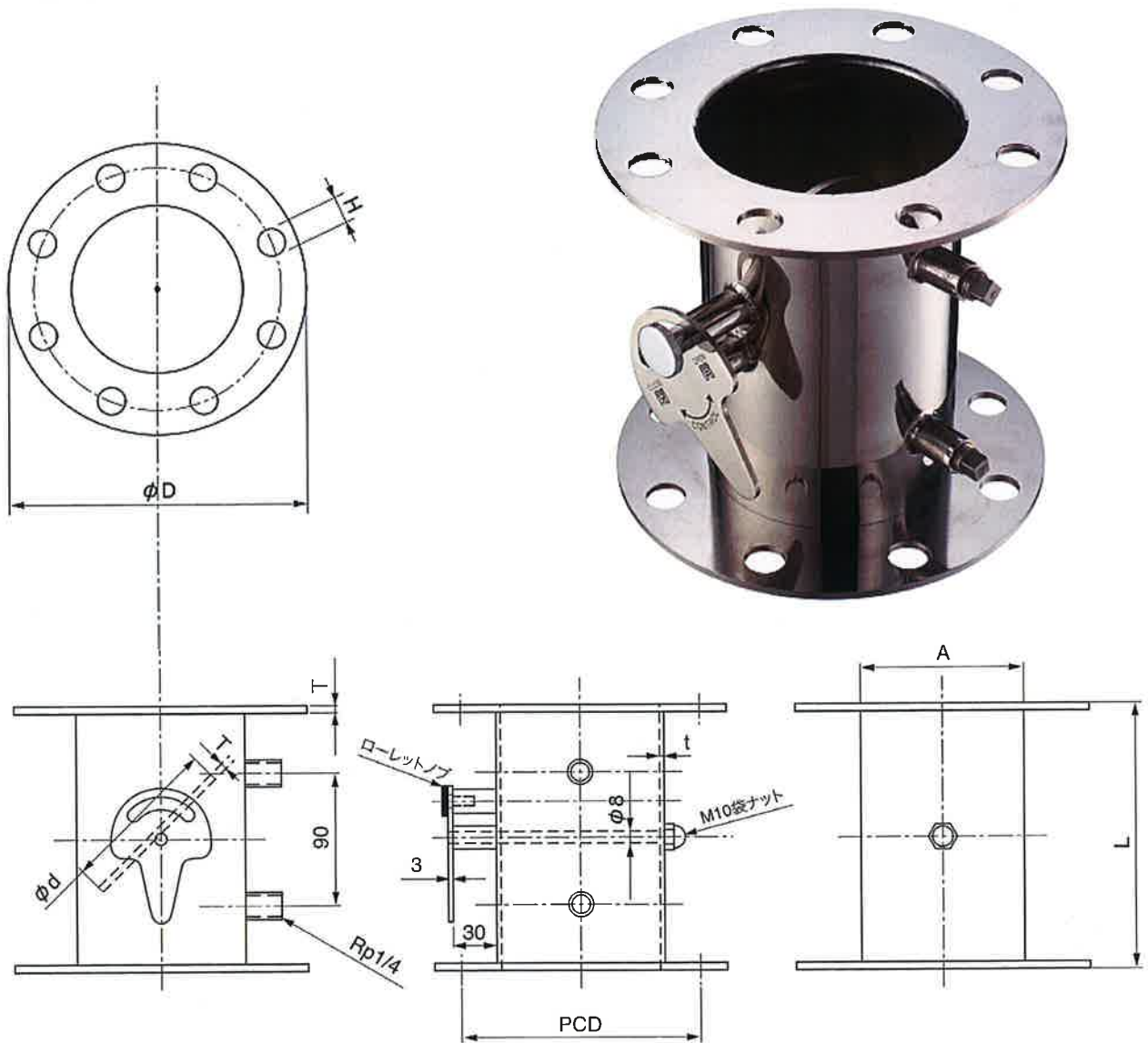


ダンパー

ダンパー



寸法表

(単位:mm)

| 型式 | A | T | t | ϕd | ϕD | PCD | H | ボルト穴数 | L |
|---------|------|-----|-----|----------|----------|-----|----|-------|-----|
| NSD-50 | 50A | 2.0 | 2.0 | 54 | 130 | 105 | 12 | 4 | 130 |
| NSD-65 | 65A | 2.0 | 2.0 | 70 | 155 | 130 | 12 | 4 | 130 |
| NSD-80 | 80A | 2.0 | 2.0 | 83 | 180 | 145 | 12 | 4 | 130 |
| NSD-100 | 100A | 4.0 | 2.0 | 108 | 200 | 165 | 18 | 8 | 180 |
| NSD-125 | 125A | 4.0 | 3.0 | 131 | 235 | 200 | 18 | 8 | 180 |
| NSD-150 | 150A | 4.0 | 3.0 | 157 | 265 | 230 | 18 | 8 | 180 |
| NSD-200 | 200A | 4.0 | 4.0 | 205 | 320 | 280 | 18 | 12 | 200 |
| NSD-250 | 250A | 4.0 | 4.0 | 256 | 385 | 345 | 18 | 12 | 260 |
| NSD-300 | 300A | 4.0 | 4.0 | 307 | 430 | 390 | 18 | 12 | 300 |