



**日進ステンレス株式会社**

会社案内  
company profile



## 沿革

昭和43年1月	東京都世田谷区奥沢においてステンレス材料並びに加工品販売を目的に日進ステンレスを創立
昭和49年	東京都世田谷区雪谷に移転
昭和51年4月	組織変更により日進ステンレス株式会社と改称
昭和60年	資本金200万円より500万円に増資
昭和61年	神奈川県川崎市に営業本部及び配送センター建設
平成元年	資本金500万円より1000万円に増資
平成2年	東京都世田谷区雪谷より神奈川県川崎市川幸区に移転
平成4年	神奈川県相模原市上溝に相模原営業所を開設
平成8年	資本金2,000万円に増資
平成13年4月	株式会社UEXの全株式買取によりUEXの連結子会社として再スタート UEXグループの一員として運営を強化
平成13年12月	本社を神奈川県川崎市川崎区に移転 同時に相模原営業所を閉鎖し川崎市幸区小倉に倉庫を統合
平成24年8月	エコアクション21取得(認証、登録番号0008579)



エコアクション21  
認証・登録番号 0008579

## 会社概要

商号	日進ステンレス株式会社 NISSIN STAINLESS CO.,LTD
創業	昭和43年1月
設立	昭和51年4月22日
資本金	2,000万円
株主	株式会社UEX (100%)
所在地	本社 〒210-0005 神奈川県川崎市川崎区東田町6番地2 宮代ビル5階 TEL.044-223-2981 FAX.044-223-2985 小倉倉庫 〒212-0054 神奈川県川崎市幸区小倉5丁目11番19号 TEL.044-580-3141 FAX.044-588-4881
取引銀行	横浜銀行 川崎支店 三井住友銀行 川崎支店 みずほ銀行 川崎支店 三菱東京UFJ銀行 川崎支店

## 取扱品目

クリーンパイプBA管・EP管  
ダンパー  
サポート、サドルバンド  
ダブリュウエッジチューブ継手  
サンタリー関連(サンタリー用二相系BA鋼管等)  
真空配管用部品  
配管用ステンレス鋼管、溶接継手、フランジ  
一般配管用ステンレス鋼管(水道用・屋内配管用)  
半導体用突合せ自動溶接継手(KCF)  
ステンレス容器  
ステンレス鋼材全般  
チタン、その他合金

## 主要取扱メーカー

日鉄住金ステンレス鋼管株式会社  
森本精管株式会社  
株式会社久世ペロローズ工業所  
東京精密管株式会社

# スーパークリーンパイプ ULTRA HIGH PURITY SUPER CLEAN PIPE

“スーパークリーンパイプ”（日鉄住金ステンレス鋼管製－BA・EP管）は、新日鉄住金で半導体製造用部材として溶解された高純度鋼を使用し、優れた内面平滑度を誇る製品です。

また、“スーパークリーンパイプ”は、最新鋭の設備のもとで製造されており、品質は“ISO 9001（JQA-1241: 湘南工場、JQA－QM 9230: 古河工場）”で管理された高精度の製品です。

## スーパークリーンパイプ種類

### シームレスパイプ SEAMLESS PIPE

スミクリーンM  
SUMICLEAN M (Double Melt VIM / VAR)  
適応鋼種 SUS316L  
表面仕上げ EPS  
不純物元素および非金属介在物を極限まで低減したダブルメルト材を使用し、耐食性に優れた製品。

スミクリーンC  
SUMICLEAN C (Single Melt)  
適応鋼種 SUS304, SUS316, SUS316L  
表面仕上げ BA, BAS, EPS  
サイズバリエーションが豊富であらゆる部材とマッチングするシングル・メルトの製品。

### 溶接管 WELDED PIPE

スミウェルクリーンパイプ  
SUMIWEL CLEAN PIPE  
適応鋼種 SUS316L, (SUS304)  
表面仕上げ BAS, EPS  
大径の溶接管で、内外面研磨により寸法精度、内面粗度が優れた製品。

	品種 Grade	外径O.D. [mm(inch)]	材質 Material	表面処理(仕上げ) Finishing Grade		
				BA	BAS	EPS
シームレスパイプ	スミクリーンM SUMICLEAN M (Double Melt VIM / VAR)	3.18(1/8") } 12.7(1/2")	316L			○
	スミクリーンC SUMICLEAN C (Single Melt)	3.18(1/8") } 60.5(50A)	316L 316 304	○	○	○
溶接管	スミウェルクリーンパイプ SUMIWEL CLEAN PIPE	76.3(65A) UP	316L (304)		○ MPS	○

MPS: 機械研磨 + 精密洗浄

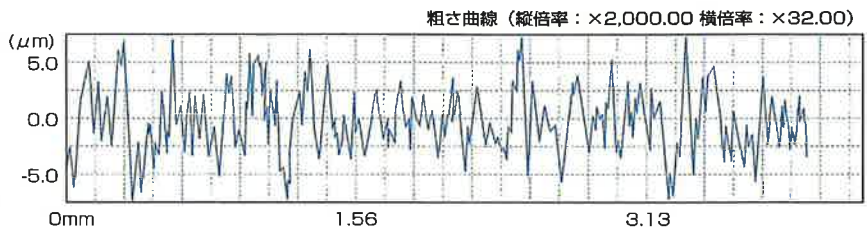
# スーパークリーンパイプ

## スーパークリーンパイプ最終仕上げ方法と特色

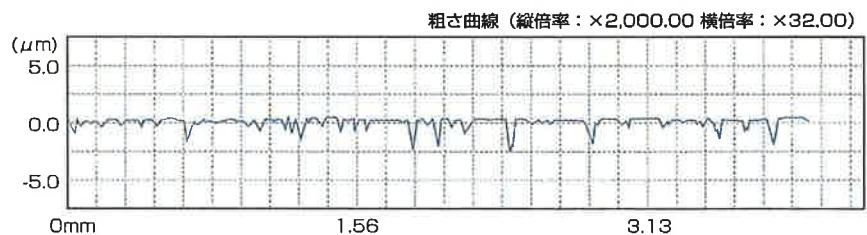
項目		BA	BAS	MPS(溶接管)	EPS	
最終仕上	工程	BA熱処理 (水素雰囲気 中 $\geq 1000^{\circ}\text{C}$ )	BA熱処理 & 精密洗浄 (不働態処理)	熱処理+機械研磨 & 精密洗浄 (不働態処理)	BA熱処理 & 電解研磨+精密洗浄	
特色	表面状態	抽伸光沢肌	抽伸光沢肌	研磨光沢肌	鏡面光沢肌	
	清浄性	A	AAA	AAA	AAA	
	粗度仕様 Ry( $\mu\text{m}$ )	$\phi 25.4$ 以下	$\leq 3.0$	$\leq 3.0$	—	$\leq 0.7$
		$\phi 27.2$ 以上	$\leq 4.5$	$\leq 4.5$	$\leq 4.5$	
耐食性(Seamless比較)		A	AA	—	AAA	

## スーパークリーンパイプ内面状況比較

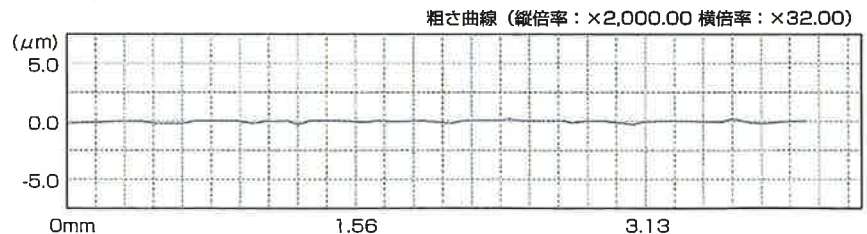
一般酸洗管(AP管) 粗度Ry 13 $\mu\text{m}$



BA管 粗度Ry 2.0 $\mu\text{m}$



EP管 粗度Ry 0.3 $\mu\text{m}$



## スーパークリーンパイプ製造可能標準寸法

シームレスパイプ SUS304, SUS316, SUS316L

チューブ寸法

外径O.D. (inch)	肉厚W.T. (mm)	
	(mm)	(mm)
1/8	3.18	0.72
1/4	6.35	0.89
1/4	6.35	1.0
3/8	9.53	0.89
3/8	9.53	1.0
1/2	12.7	0.89
1/2	12.7	1.0
1/2	12.7	1.24
5/8	15.88	1.2
5/8	15.88	1.24
3/4	19.05	1.24
3/4	19.05	1.65
1	25.4	1.65

パイプ寸法

外径O.D. (A)	肉厚W.T.(mm)		
	(mm)	Sch5S	Sch10S
6	10.5	1.0	1.2
8	13.8	1.2	1.65
10	17.3	1.2	1.65
15	21.7	1.65	2.1
20	27.2	1.65	2.1
25	34	1.65	2.8
32	42.7	1.65	2.8
40	48.6	1.65	2.8
50	60.5	1.65	2.8

溶接管 SUS316L, (SUS304)

スミウェル

外径O.D. (A)	肉厚W.T.(mm)		
	(mm)	Sch5S	Sch10S
65	76.3	2.1	3.0
80	89.1	2.1	3.0
100	114.3	2.1	3.0
125	139.8	2.8	3.4
150	165.2	2.8	3.4
200	216.3	2.8	4.0
250	267.4	3.4	4.0
300	318.5	4.0	4.5

# スーパークリーンパイプ

## 標準在庫表

(注：寸法によりメーカーは異なります。)

### スーパークリーンパイプ

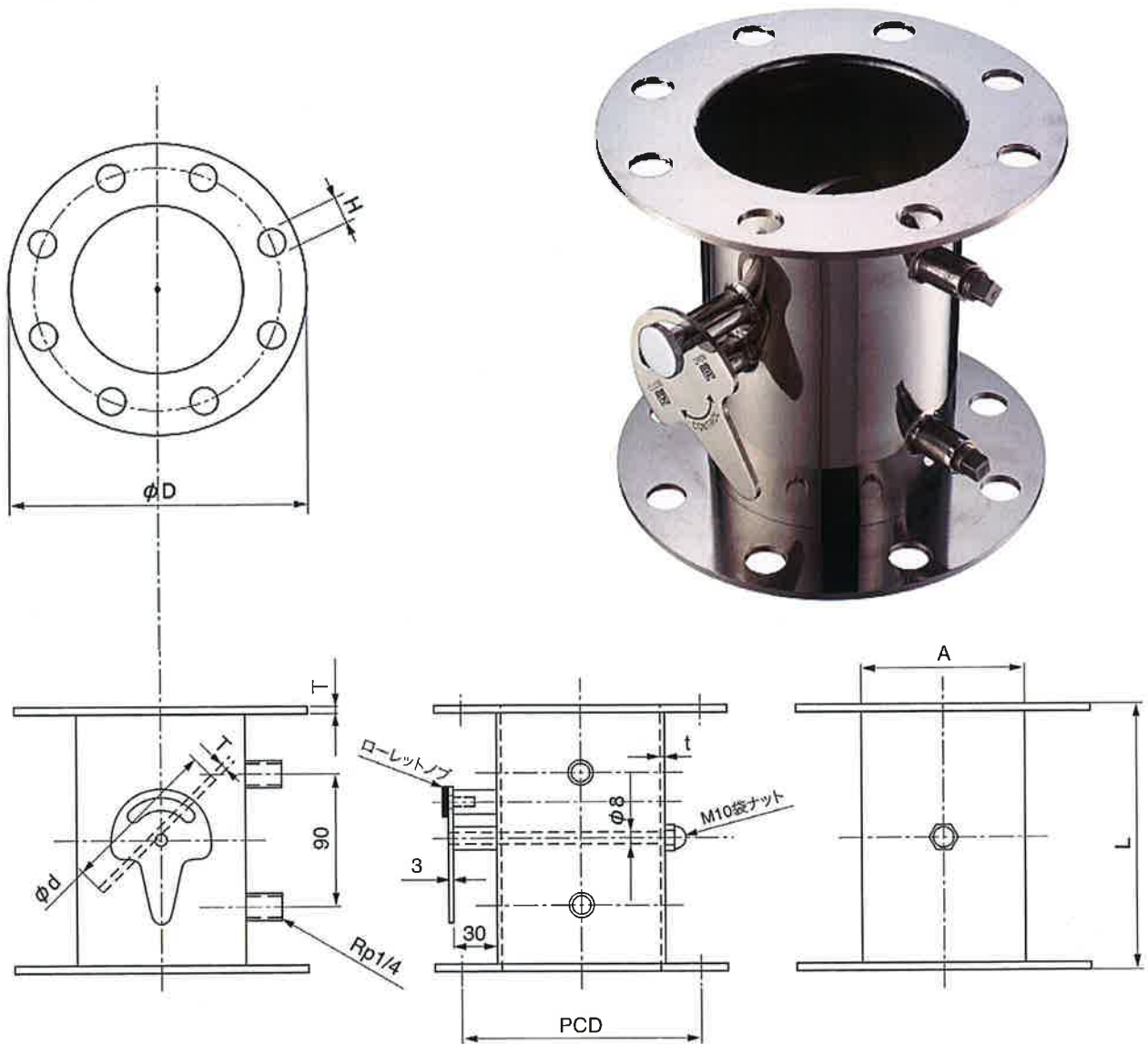
外径 (mm)	肉厚 (mm)	SUS304 BA	SUS316 BA	SUS316L BA	SUS316L BAS	SUS316L EPS	SUS316L WEPS(VIM/VAR)
1.59	1.0φ(内径)		2M				
1.59	0.8φ(内径)		2M				
2.0	0.5	2M					
3.0	0.5	2M	2M				
3.0	1.0	2M, 4M	2M				
3.18	0.5	2M	2M				
3.18	0.72	2M	2M	1M, 2M		2M	2M
3.18	0.89		2M				
4.0	0.5	2M	2M				
4.0	1.0	2M, 4M	2M				
4.8	0.5	2M	2M				
5.0	0.5	2M					
6.0	0.5	2M	2M				
6.0	1.0	2M, 4M	2M, 4M	4M			
6.0	1.5		4M				
6.35	0.5		2M				
6.35	0.89		2M, 4M	2M			
6.35	1.0	2M, 4M	2M, 4M	2M, 4M	4M	2M, 4M	2M, 4M
6.35	1.24	4M	4M				
6.35	1.65		4M				
6.35	2.1φ(内径)		2M				
8.0	1.0	2M, 4M	2M, 4M	4M			
9.53	1.0	2M, 4M	2M, 4M	2M, 4M	4M	2M, 4M	2M, 4M
9.53	1.24	4M	4M				
9.53	1.65	4M	4M				
10	1.0	2M, 4M	2M, 4M	4M			
12	1.0	2M, 4M	2M, 4M	4M			
12.7	1.0	2M, 4M	2M, 4M	2M, 4M	4M	2M, 4M	
12.7	1.24	2M, 4M	2M, 4M	2M, 4M	4M	4M	4M
12.7	1.65	4M					
15.88	1.0	4M					
15.88	1.24		4M				
15.88	1.5	4M	4M				
19.05	1.24	4M	4M	2M, 4M	4M	4M	
19.05	1.65	4M		2M, 4M		4M	
25.4	1.65			2M, 4M		4M	
17.3	1.2			4M			
21.7	1.65			4M		4M	
27.2	1.65			4M		4M	
34	1.65			4M		4M	
42.7	1.65			4M		4M	
48.6	1.65			4M		4M	
60.5	1.65			4M		4M	

### コイル管

外径 (mm)	肉厚 (mm)	SUS304 BA	SUS316 BA	SUS316L BA
1.59	0.8φ(内径)		30M	
2	0.5	30M		
3	0.5	30M	30M	
3	1	30M	30M	
3.18	0.5	30M	30M	
3.18	0.72		30M	30M
4	0.5	30M	30M	
4	1	30M	30M	
6	1	30M, 50M	30M	
6.35	1	30M, 50M	30M	
8	1	30M, 50M	30M	
9.53	1	30M	30M	
10	1	30M, 50M	30M	
12	1	30M	30M	

# ダンパー

## ダンパー



寸法表

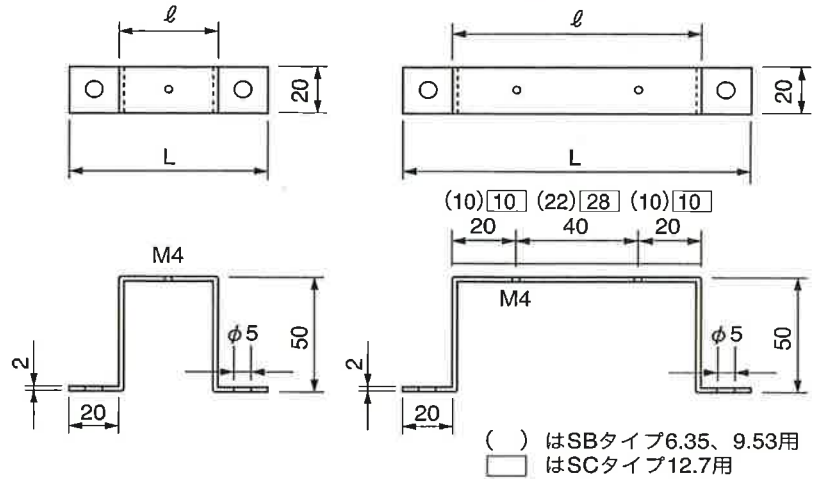
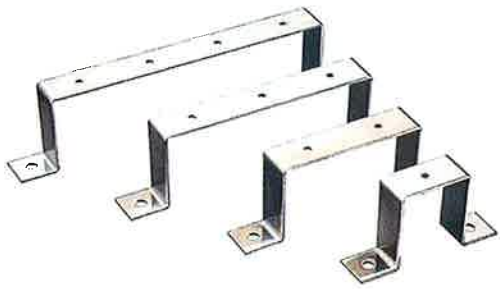
(単位:mm)

型式	A	T	t	$\phi d$	$\phi D$	PCD	H	ボルト穴数	L
NSD-50	50A	2.0	2.0	54	130	105	12	4	130
NSD-65	65A	2.0	2.0	70	155	130	12	4	130
NSD-80	80A	2.0	2.0	83	180	145	12	4	130
NSD-100	100A	4.0	2.0	108	200	165	18	8	180
NSD-125	125A	4.0	3.0	131	235	200	18	8	180
NSD-150	150A	4.0	3.0	157	265	230	18	8	180
NSD-200	200A	4.0	4.0	205	320	280	18	12	200
NSD-250	250A	4.0	4.0	256	385	345	18	12	260
NSD-300	300A	4.0	4.0	307	430	390	18	12	300

# サポート・サドルバンド

## サポート SUS-304

No.1~No.11



### 寸法表

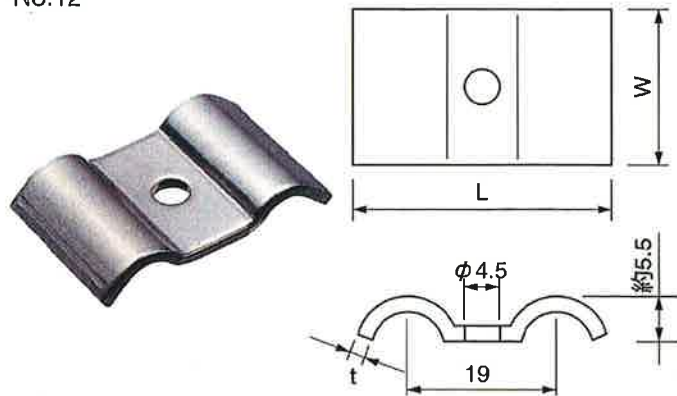
(単位:mm)

No.	型式	L	l	適用サドルバンド	上部タップ穴数
1	NSK-SA-02	80	40	NSK-OS-01	1ヶ所
2	NSK-SA-04	120	80	//	2ヶ所
3	NSK-SA-06	160	120	//	3ヶ所
4	NSK-SA-08	200	160	//	4ヶ所
5	NSK-SB-01	82	42	NSK-OS-02, 03	2ヶ所
6	NSK-SB-02	104	64	//	3ヶ所
7	NSK-SB-03	126	86	//	4ヶ所
8	NSK-SB-04	148	108	//	5ヶ所
9	NSK-SB-06	192	152	//	7ヶ所
10	NSK-SC-01	88	48	NSK-OS-04	2ヶ所
11	NSK-SC-02	116	76	//	3ヶ所

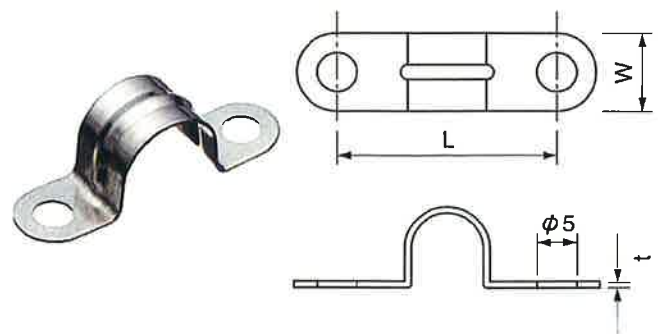
\* この他、特注サイズも製作いたします。ご相談ください。

## サドルバンド SUS - 304

No.12



No.13~No.15



### 寸法表

(単位:mm)

No.	型式	φ	t	W	L	適用サポート	備考
12	NSK-OS-01		2	20	33	NSK-SA-02~08	100ヶ入
13	NSK-OS-02	6.35	0.5	10	22	NSK-SB-01~06	//
14	NSK-OS-03	9.53	0.5	10	22	//	//
15	NSK-OS-04	12.7	0.5	10	28	NSK-SC-01,02	//



### 本社



〒210-0005 神奈川県川崎市川崎区東田町6番地2 宮代ビル5階  
 TEL.044-223-2981 FAX.044-223-2985

### 小倉倉庫



〒212-0054 神奈川県川崎市幸区小倉5丁目11番19号  
 TEL.044-580-3141 FAX.044-588-4881